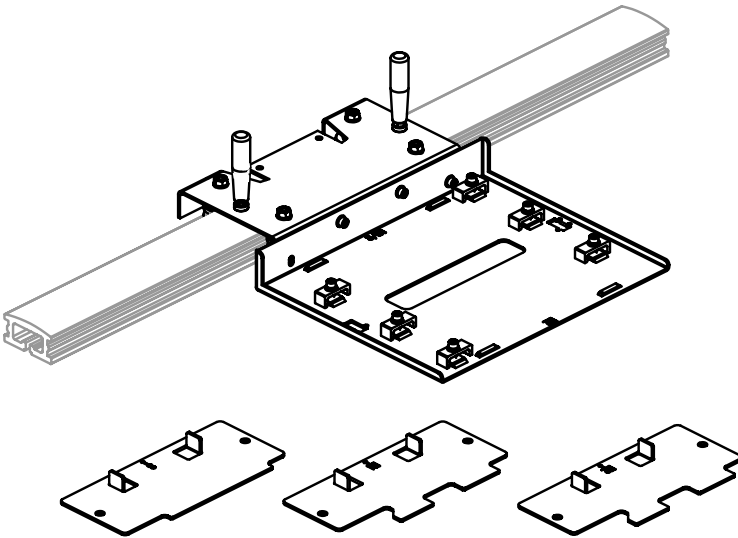


Alpha[®] ASC-6CSM Carriage Assembly for 6" Stone Cutters Instruction Manual

Alpha[®] ASC-6CSM-Wagenbaugruppe für 6" Steinschneider Bedienungsanleitung
Conjunto de carro Alpha[®] ASC-6CSM para cortador de piedra de 6" Manual de instrucciones
Ensemble chariot Alpha[®] ASC-6CSM pour le coupe-pierre de 6 po Manuel d'instructions
Alpha[®] ASC-6CSM Carriage Assembly per 6" Stone Cutters Manuale di istruzioni
Conjunto de carro Alpha[®] ASC-6CSM para cortadores de pedra de 6" Manual de instruções



Part No: ASC-6CSM

Printed Version: 01/2020

 **Alpha Professional Tools**[®]

103 Bauer Drive, Oakland, NJ 07436 • 800-648-7229 • Fax: 800-286-0114
www.alpha-tools.com

TABLE OF CONTENTS

SPECIFICATIONS	3
ENGLISH	
Introduction	3
Mounting and Alignment Procedure	4
Scratch Protection	7
DEUTSCH	
Einleitung	3
Montage- und Ausrichtungsverfahren.....	4
Kratzschutz	7
ESPAÑOL	
Introducción	3
Procedimiento de montaje y alineación	4
Protección contra rasguños.....	7
FRANÇAIS	
Introduction	3
Procédure de montage et d'alignement.....	4
Protection contre les rayures.....	7
ITALIANO	
Introduzione.....	3
Procedura di montaggio e allineamento	4
Protezione antigraffio.....	7
PORTUGUÊS	
Introdução.....	3
Procedimento de montagem e alinhamento	4
Proteção contra riscos.....	7

INTRODUCTION

English

Thank you for purchasing the Alpha® ASC-6CSM Carriage Assembly as part of the Guide Rail System for 6" Stone Cutters. Please read this instruction manual thoroughly to ensure safe and correct use of the ASC-6CSM Carriage Assembly. Keep this manual in a place where operators can access it easily whenever necessary.

EINLEITUNG

Deutsch

Vielen Dank, dass Sie sich für die Alpha® ASC-6CSM-Wagenbaugruppe als Teil des Führungsschienensystems für 6-Zoll-Steinschneider entschieden haben. Bitte lesen Sie diese Bedienungsanleitung sorgfältig durch, um eine sichere und ordnungsgemäße Verwendung des ASC-6CSM-Laufwagens zu gewährleisten. Bewahren Sie dieses Handbuch an einem Ort auf, an dem der Bediener bei Bedarf leicht darauf zugreifen kann.

INTRODUCCIÓN

Español

Gracias por comprar el conjunto de carro Alpha® ASC-6CSM como parte del sistema de riel guía para cortadores de piedra de 6 ". Lea este manual de instrucciones detenidamente para garantizar un uso seguro y correcto del conjunto de carro ASC-6CSM. Mantenga este manual en un lugar donde los operadores puedan acceder fácilmente cuando sea necesario.

INTRODUCTION

Français

Merci d'avoir acheté l'ensemble de chariot Alpha® ASC-6CSM dans le cadre du système de rail de guidage pour coupe-pierres de 6 po. Veuillez lire attentivement ce manuel d'instructions pour garantir une utilisation sûre et correcte de l'ensemble chariot ASC-6CSM. Conservez ce manuel dans un endroit où les opérateurs peuvent y accéder facilement en cas de besoin.

INTRODUZIONE

Italiano

Grazie per aver acquistato il gruppo di trasporto Alpha® ASC-6CSM come parte del sistema di guide per frese da 6 ". Leggere attentamente questo manuale di istruzioni per garantire un uso sicuro e corretto del gruppo carrello ASC-6CSM. Conservare questo manuale in un luogo in cui gli operatori possano accedervi facilmente ogni volta che è necessario.

INTRODUÇÃO

Português

Obrigado por adquirir o conjunto de carro Alpha® ASC-6CSM como parte do sistema de trilhos de guia para cortadores de pedra de 6 ". Leia atentamente este manual de instruções para garantir o uso seguro e correto do conjunto do carro ASC-6CSM. Mantenha este manual em um local onde os operadores possam acessá-lo facilmente sempre que necessário.

MOUNTING AND ALIGNMENT PROCEDURE

► STRAIGHT CUT

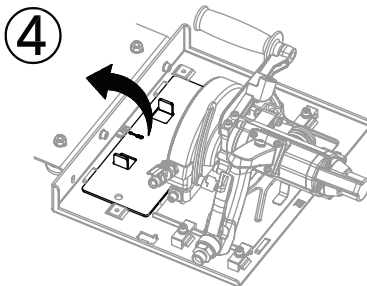
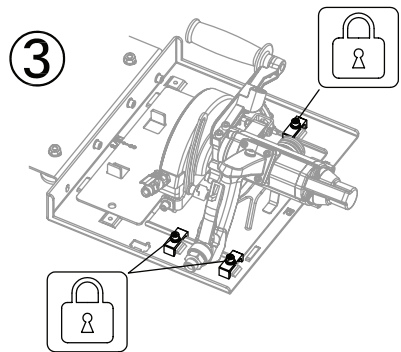
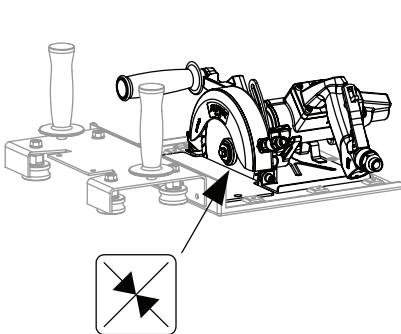
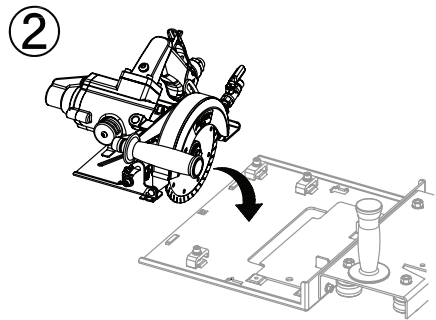
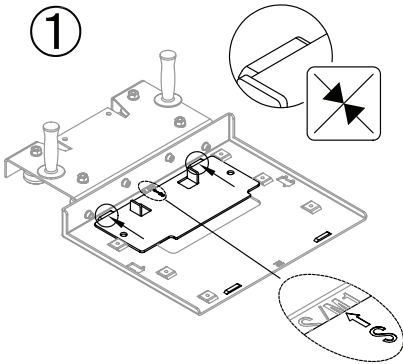
Gerader Schnitt

Corte recto

Coupe droite

Taglio dritto

Corte reto



► **MITER CUT (M1)**

Gehrungsschnitt (M1)

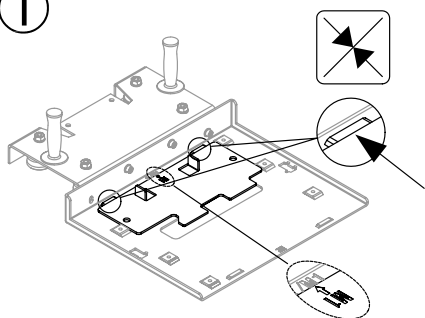
Corte de inglete (M1)

Coupe d'onglet (M1)

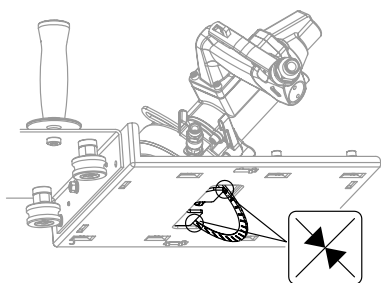
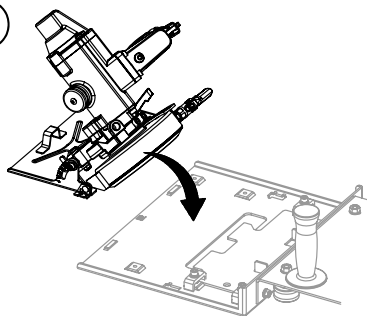
Mittra Cut (M1)

Corte em esquadria (M1)

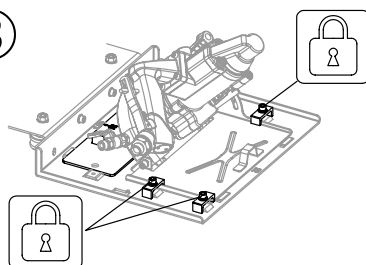
1



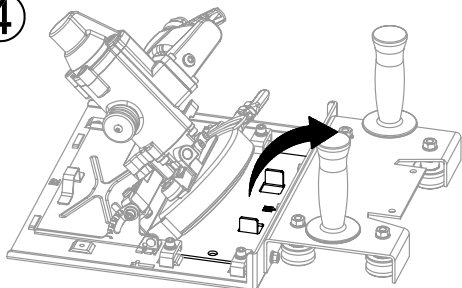
2



3



4



► **MITER CUT (M2)**

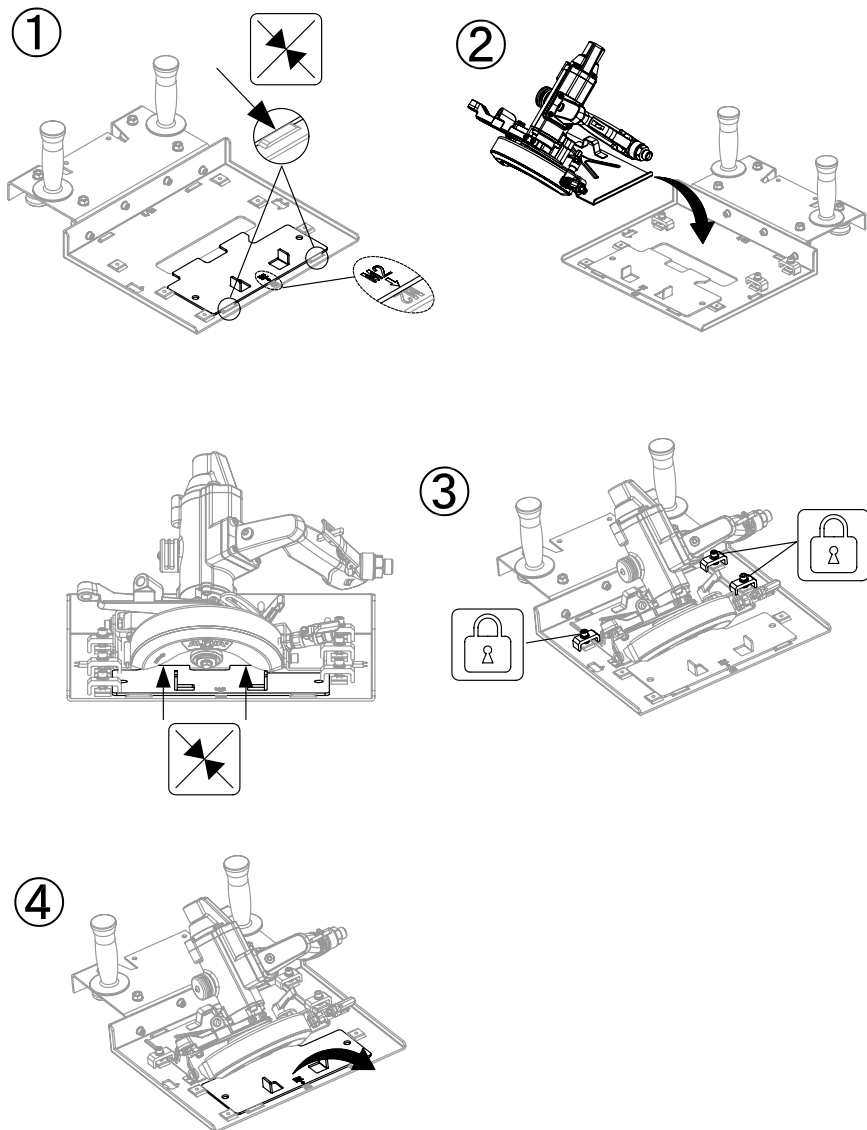
Gehrungsschnitt (M2)

Corte de inglete (M2)

Coupe d'onglet (M2)

Mitra Cut (M2)

Corte em esquadria (M2)



► **SCRATCH PROTECTION**

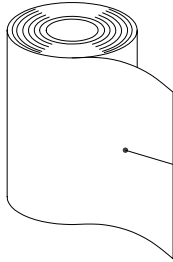
Kratzschutz

Protección contra rasguños

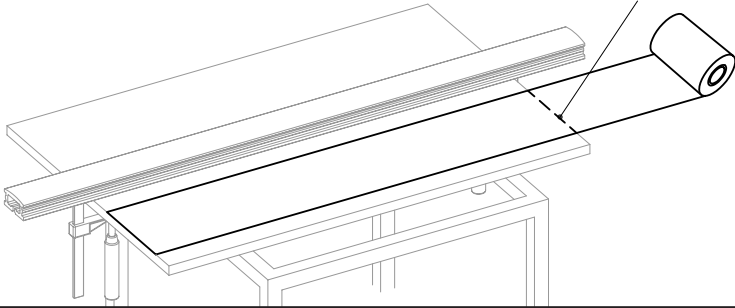
Protection contre les rayures

Protezione antigraffio

Proteção contra riscos



BAB065
(150mm x 50M)



English

To view the ASC-6CSM Parts List and Schematics, visit us on the web at www.alpha-tools.com

Deutsch

Besuchen Sie uns im Internet unter www.alpha-tools.com, um die ASC-6CSM -
Teileliste und die Schaltpläne anzuzeigen

Español

Para ver la lista de piezas y esquemas de ASC-6CSM, visítenos en la web en www.alpha-tools.com

Français

Pour consulter la liste des pièces et les schémas du ASC-6CSM,
visitez-nous sur le Web à l'adresse www.alpha-tools.com

Italiano

Per visualizzare l'elenco delle parti e gli schemi ASC-6CSM , visitare il sito Web www.alpha-tools.com

Português

Para visualizar a lista de peças e os esquemas do ASC-6CSM , visite-nos na web em www.alpha-tools.com



103 Bauer Drive, Oakland, NJ 07436 • 800-648-7229 • Fax: 800-286-0114
www.alpha-tools.com

Copyright © 2020 Alpha Professional Tools. All rights reserved.