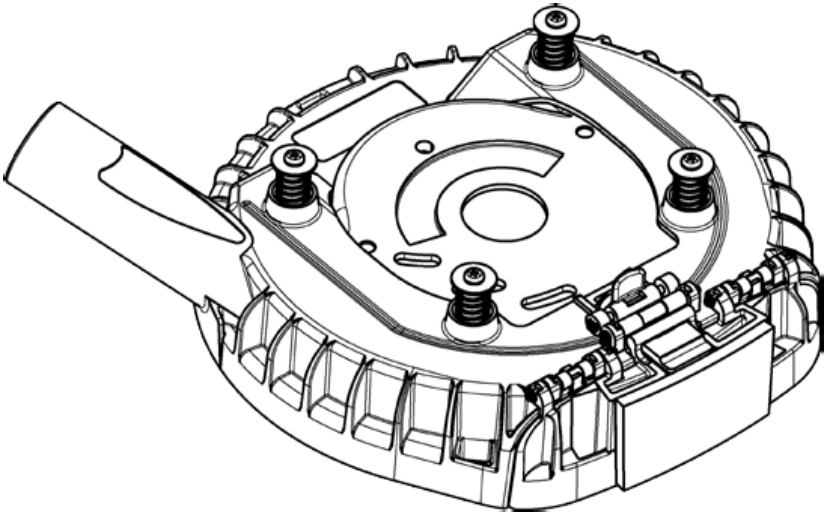


## **Alpha<sup>®</sup> Ecoguard G7 Instruction Manual**

*Alpha<sup>®</sup> Ecoguard G7 Bedienungsanleitung*  
*Alpha<sup>®</sup> Ecoguard G7 Manual de instrucciones*  
*Manuel d'instructions Alpha<sup>®</sup> Ecoguard G7*  
*Alpha<sup>®</sup> Ecoguard G7 Manuale di istruzioni*  
*Alpha<sup>®</sup> Ecoguard G7 Manual de Instruções*



**Part No: ECOGRDG7**

Printed Version: 02/2020

 **Alpha Professional Tools<sup>®</sup>**

103 Bauer Drive, Oakland, NJ 07436 • 800-648-7229 • Fax: 800-286-0114  
[www.alpha-tools.com](http://www.alpha-tools.com)

## TABLE OF CONTENTS

|                                    |   |
|------------------------------------|---|
| <b>ENGLISH</b>                     |   |
| Introduction .....                 | 3 |
| Tool Setup.....                    | 4 |
| Operation.....                     | 7 |
| <b>DEUTSCH</b>                     |   |
| Einleitung .....                   | 3 |
| Werkzeugeinrichtung .....          | 4 |
| Operation .....                    | 7 |
| <b>ESPAÑOL</b>                     |   |
| Introducción .....                 | 3 |
| Configuración de herramienta ..... | 4 |
| Operación .....                    | 7 |
| <b>FRANÇAIS</b>                    |   |
| Introduction .....                 | 3 |
| Configuration de l'outil .....     | 4 |
| Opération .....                    | 7 |
| <b>ITALIANO</b>                    |   |
| Introduzione.....                  | 3 |
| Impostazione strumento .....       | 4 |
| Operazione .....                   | 7 |
| <b>PORTUGUÊS</b>                   |   |
| Introdução.....                    | 3 |
| Configuração da ferramenta .....   | 4 |
| Operação .....                     | 7 |

### *English*

To view the Ecoguard G7 Parts List, Schematics and Grinder Compatibility Chart, visit us on the web at [www.alpha-tools.com](http://www.alpha-tools.com)

### *Deutsch*

So zeigen Sie die Ecoguard G7-Teileliste, die Schaltpläne und die Kompatibilitätstabelle für Schleifmaschinen an: Besuchen Sie uns im Internet unter [www.alpha-tools.com](http://www.alpha-tools.com)

### *Español*

Para ver la Lista de piezas, esquemas y tabla de compatibilidad de amoladoras Ecoguard G7, visítenos en la web en [www.alpha-tools.com](http://www.alpha-tools.com)

### *Français*

Pour afficher la liste des pièces, les schémas et le tableau de compatibilité des broyeurs Ecoguard G7, visitez-nous sur le web à [www.alpha-tools.com](http://www.alpha-tools.com)

### *Italiano*

Per visualizzare l'elenco delle parti di Ecoguard G7, gli schemi e la tabella di compatibilità della smerigliatrice, visitateci sul Web all'indirizzo [www.alpha-tools.com](http://www.alpha-tools.com)

### *Português*

Para visualizar a Lista de Peças Ecoguard G7, a Tabela de Compatibilidade de Esquemas e Moedores, visite-nos na web em [www.alpha-tools.com](http://www.alpha-tools.com)

## INTRODUCTION

*English*

Thank you for purchasing the Alpha® Ecoguard G7 Dust Collection Cover. The Ecoguard G7 must be used with a vacuum, or other dust collection system. To ensure correct use, read this Instruction Manual and the Instruction Manual for the power tool and follow the operating instructions. Keep this manual in a place where operators can access it easily whenever necessary!

## EINLEITUNG

*Deutsch*

Vielen Dank, dass Sie sich für den Alpha® Ecoguard G7 Staubschutz entschieden haben. Der Ecoguard G7 muss mit einem Staubsauger oder einem anderen Staubsammelsystem verwendet werden. Lesen Sie diese Bedienungsanleitung und die Bedienungsanleitung des Elektrowerkzeugs und befolgen Sie die Bedienungsanweisungen, um eine ordnungsgemäße Verwendung zu gewährleisten. Bewahren Sie dieses Handbuch an einem Ort auf, an dem der Bediener bei Bedarf leicht darauf zugreifen kann!

## INTRODUCCIÓN

*Español*

Gracias por comprar la cubierta de recolección de polvo Alpha® Ecoguard G7. El Ecoguard G7 debe usarse con una aspiradora u otro sistema de recolección de polvo. Para garantizar un uso correcto, lea este Manual de instrucciones y el Manual de instrucciones de la herramienta eléctrica y siga las instrucciones de funcionamiento. ¡Mantenga este manual en un lugar donde los operadores puedan acceder fácilmente cuando sea necesario!

## INTRODUCTION

*Français*

Merci d'avoir acheté le couvercle de dépoussiérage Alpha® Ecoguard G7. L'Ecoguard G7 doit être utilisé avec un aspirateur ou un autre système de collecte de poussière. Pour garantir une utilisation correcte, lisez ce manuel d'instructions et le manuel d'instructions de l'outil électrique et suivez les instructions d'utilisation. Conservez ce manuel dans un endroit où les opérateurs peuvent y accéder facilement en cas de besoin!

## INTRODUZIONE

*Italiano*

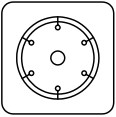
Grazie per aver acquistato la copertina della collezione di polveri Alpha® Ecoguard G7. Ecoguard G7 deve essere utilizzato con un aspirapolvere o un altro sistema di raccolta della polvere. Per un uso corretto, leggere questo Manuale di istruzioni e il Manuale di istruzioni dell'utensile elettrico e seguire le istruzioni per l'uso. Conservare questo manuale in un luogo in cui gli operatori possano accedervi facilmente ogni volta che è necessario!

## INTRODUÇÃO

*Português*

Obrigado por adquirir a tampa para coleta de pó Alpha® Ecoguard G7. O Ecoguard G7 deve ser usado com vácuo ou outro sistema de coleta de poeira. Para garantir o uso correto, leia este manual de instruções e o manual de instruções da ferramenta elétrica e siga as instruções de operação. Mantenha este manual em um local onde os operadores possam acessá-lo facilmente sempre que necessário!

## SPECIFICATIONS

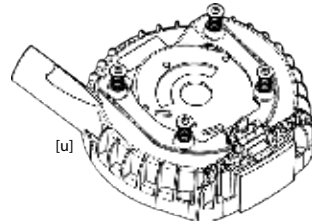


180mm

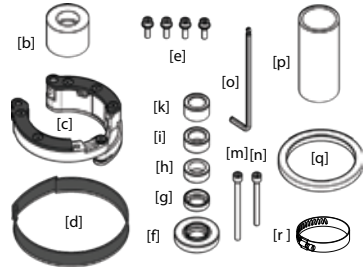
## TOOL SETUP

### ► OVERVIEW

Überblick  
visión general  
Aperçu  
panoramica  
Visão geral

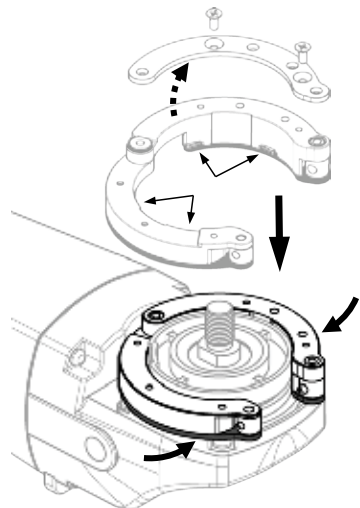
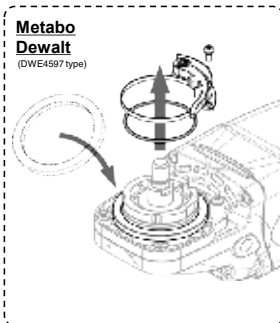


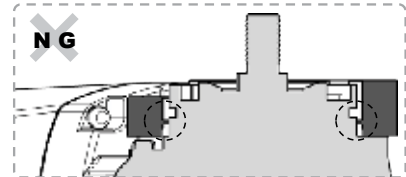
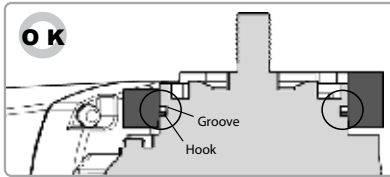
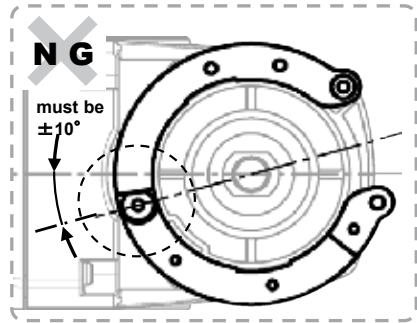
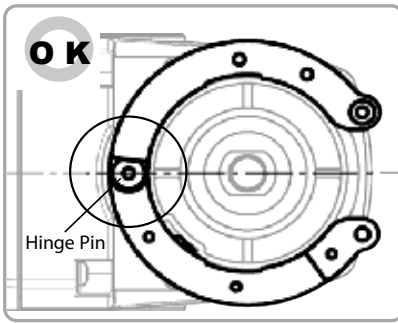
(a) Dust Collection Cover (b) Positioning Collar  
(c) Adaptor (d) Brush 26mm (e) Flange Bolt  
(f) Base Flange (g) Spacer T6.1 (h) Spacer T8.0  
(i) Spacer T9.4 (k) Spacer T12.2 (m) Bolt (L60)  
(n) Bolt (L45) (o) Hex Wrench (p) Rubber Hose  
Connector (q) Collar Spacer (r) Stainless Steel  
Hose Clamp



### ► ATTACHING MULTI-ADAPTER SYSTEM

Anbringen des Multi-Adapter-Systems  
Conexión de sistema de adaptador múltiple  
Fixation d'un système multi-adaptateurs  
Collegamento del sistema multi-adattatore  
Conexão do sistema multi-adaptador





### ▶ ATTACHING DUST COLLECTION COVER

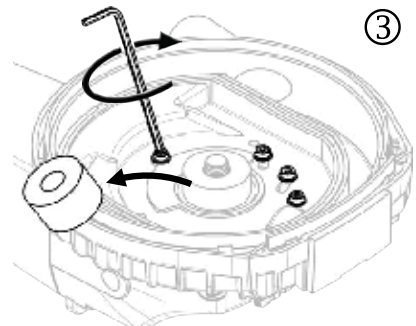
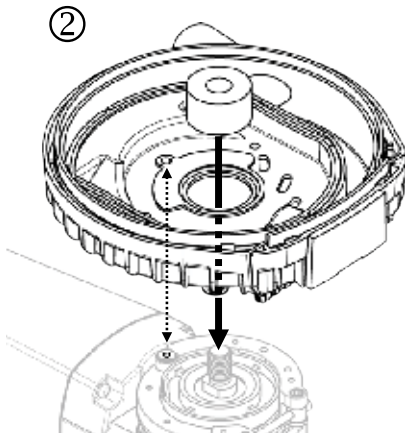
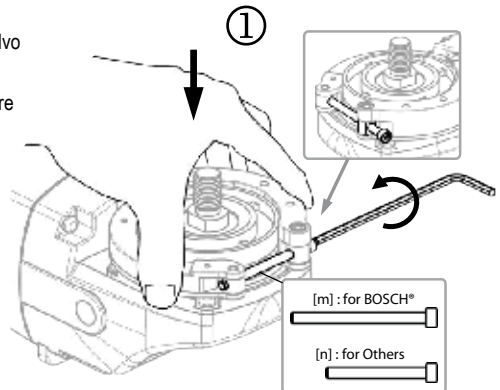
Anbringen der Staubschutzkappe

Colocación de la cubierta de recolección de polvo

Fixation du couvercle de dépoussiérage

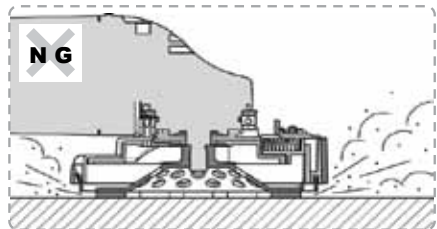
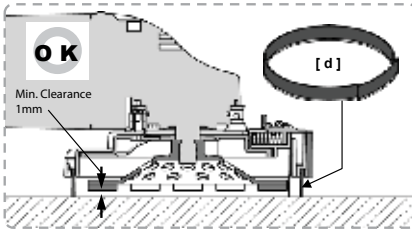
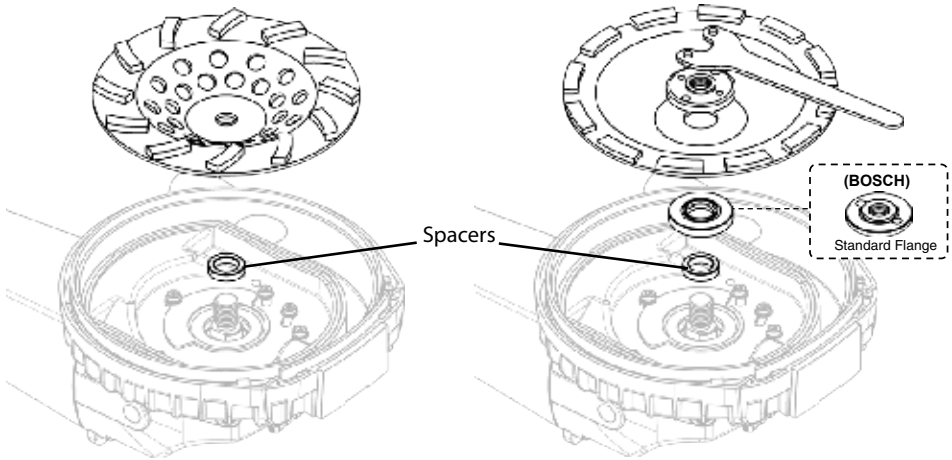
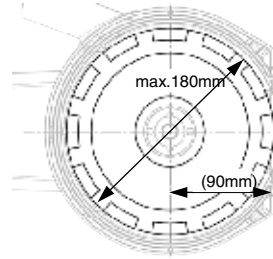
Applicazione del coperchio della raccolta polvere

Colocar a tampa da coleção de poeira



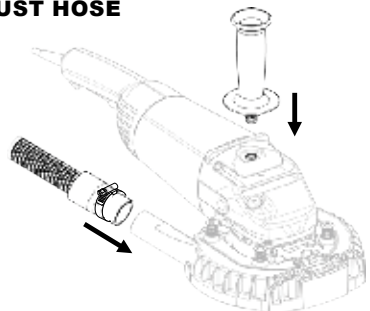
## ► ATTACHING THE GRINDING WHEEL

Anbringen der Schleifscheibe  
Colocación de la muela abrasiva  
Fixation de la meule  
Collegamento della mola  
Anexando o rebolo



## ► ATTACHING SIDE HANDLE AND EXHAUST HOSE

Anbringen des Seitengriffs und des Abgasschlauchs  
Conexión de la manija lateral y la manguera de escape  
Fixation de la poignée latérale et du tuyau d'échappement  
Collegamento della maniglia laterale e del tubo di scarico  
Colocar o punho lateral e a mangureira de escape



## OPERATION

### ► POP-UP WINDOW WHEN GRINDING AGAINST THE WALL

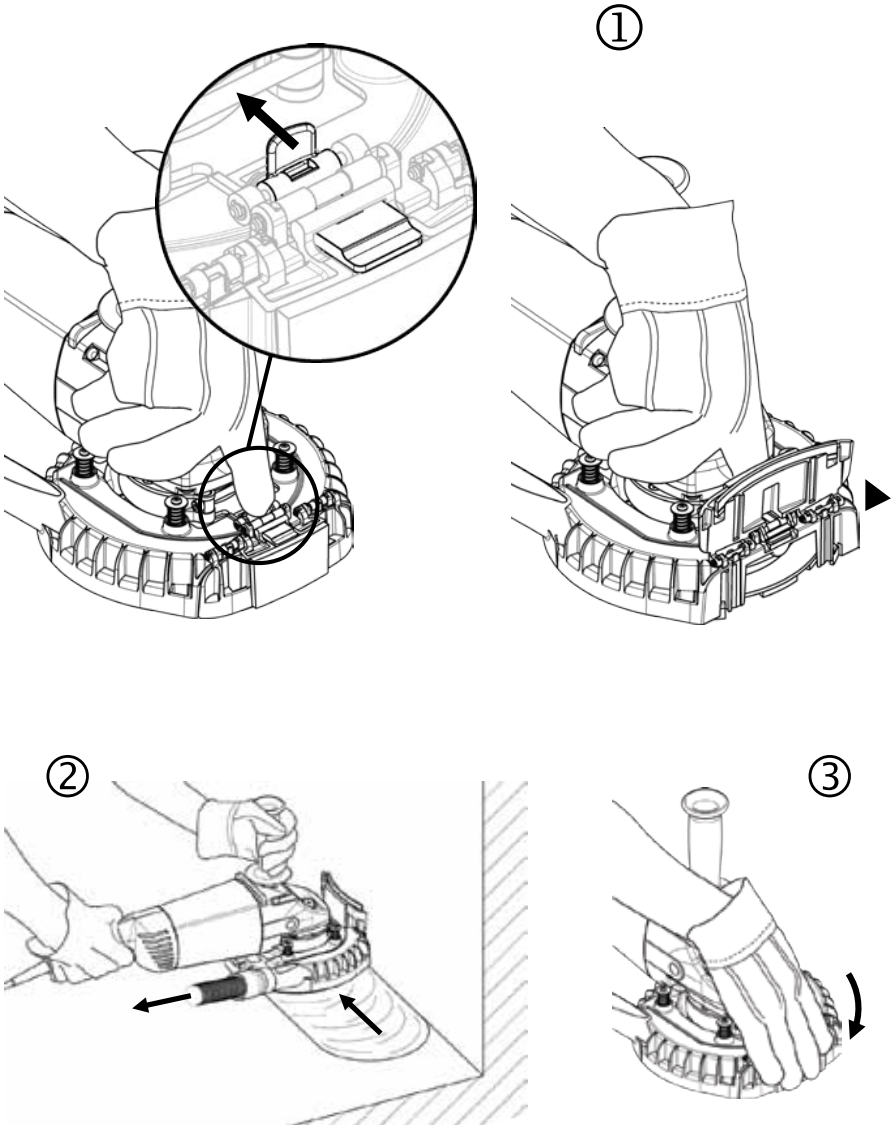
Pop-up-Fenster beim Schleifen an der Wand

Ventana emergente cuando se muele contra la pared

Fenêtre contextuelle lors du meulage contre le mur

Finestra pop-up quando si macina contro il muro

Janela pop-up ao moer contra a parede





103 Bauer Drive, Oakland, NJ 07436 • 800-648-7229 • Fax: 800-286-0114  
[www.alpha-tools.com](http://www.alpha-tools.com)

Copyright © 2020 Alpha Professional Tools. All rights reserved.