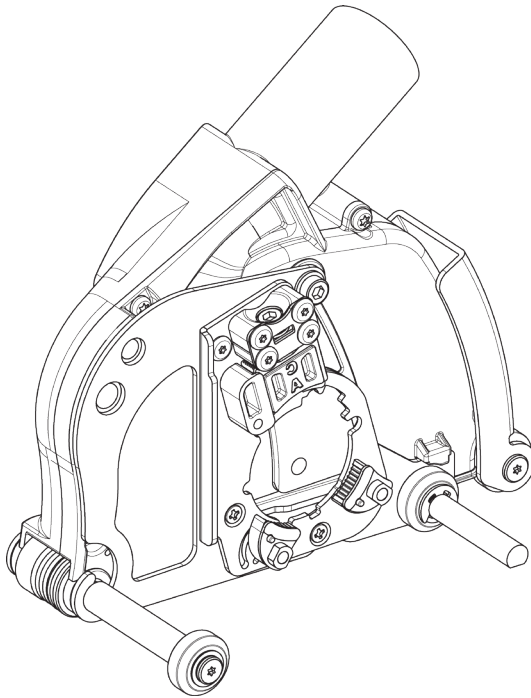


Alpha[®] Ecoguard CX5 Instruction Manual

Alpha[®] Ecoguard CX5 Bedienungsanleitung
Alpha[®] Ecoguard CX5 Manual de instrucciones
Manuel d'instructions Alpha[®] Ecoguard CX5
Alpha[®] Ecoguard CX5 Manuale di istruzioni
Alpha[®] Ecoguard CX5 Manual de Instruções



Part No: ECOGRCX5

Printed Version: 05/2023

 **Alpha Professional Tools[®]**

16 Park Dr Ste 9, Franklin, NJ 07416 • 800-648-7229 • Fax: 800-286-0114
www.alpha-tools.com

TABLE OF CONTENTS

ENGLISH	
Introduction	3
Tool Setup.....	4
Operation.....	11
DEUTSCH	
Einleitung	3
Werkzeugeinrichtung	4
Operation	11
ESPAÑOL	
Introducción	3
Configuración de herramienta	4
Operación	11
FRANÇAIS	
Introduction	3
Configuration de l'outil	4
Opération	11
ITALIANO	
Introduzione.....	3
Impostazione strumento	4
Operazione	11
PORTUGUÊS	
Introdução.....	3
Configuração da ferramenta.....	4
Operação	11

English

To view the Ecoguard CX5 Parts List, Schematics and Grinder Compatibility Chart,
visit us on the web at www.alpha-tools.com

Deutsch

So zeigen Sie die Ecoguard CX5-Teilliste, die Schaltpläne und die Kompatibilitätstabelle
für Schleifmaschinen an: Besuchen Sie uns im Internet unter www.alpha-tools.com

Español

Para ver la Lista de piezas, esquemas y tabla de compatibilidad de amoladoras Ecoguard CX5,
visítenos en la web en www.alpha-tools.com

Français

Pour afficher la liste des pièces, les schémas et le tableau de compatibilité des broyeurs
Ecoguard CX5, visitez-nous sur le web à www.alpha-tools.com

Italiano

Per visualizzare l'elenco delle parti di Ecoguard CX5, gli schemi e la tabella di compatibilità della
smerigliatrice, visitateci sul Web all'indirizzo www.alpha-tools.com

Português

Para visualizar a Lista de Peças Ecoguard CX5, a Tabela de Compatibilidade de Esquemas e
Moedores, visite-nos na web em www.alpha-tools.com

INTRODUCTION

English

Thank you for purchasing the Alpha® Ecoguard CX5 Dust Collection Cover. The Ecoguard CX5 must be used with a vacuum, or other dust collection system. To ensure correct use, read this Instruction Manual and the Instruction Manual for the power tool and follow the operating instructions. Keep this manual in a place where operators can access it easily whenever necessary!

EINLEITUNG

Deutsch

Vielen Dank, dass Sie sich für den Alpha® Ecoguard CX5 Staubschutz entschieden haben. Der Ecoguard CX5 muss mit einem Staubsauger oder einem anderen Staubsammelsystem verwendet werden. Lesen Sie diese Bedienungsanleitung und die Bedienungsanleitung des Elektrowerkzeugs und befolgen Sie die Bedienungsanweisungen, um eine ordnungsgemäße Verwendung zu gewährleisten. Bewahren Sie dieses Handbuch an einem Ort auf, an dem der Bediener bei Bedarf leicht darauf zugreifen kann!

INTRODUCCIÓN

Español

Gracias por comprar la cubierta de recolección de polvo Alpha® Ecoguard CX5. El Ecoguard CX5 debe usarse con una aspiradora u otro sistema de recolección de polvo. Para garantizar un uso correcto, lea este Manual de instrucciones y el Manual de instrucciones de la herramienta eléctrica y siga las instrucciones de funcionamiento. ¡Mantenga este manual en un lugar donde los operadores puedan acceder fácilmente cuando sea necesario!

INTRODUCTION

Français

Merci d'avoir acheté le couvercle de dépeussierage Alpha® Ecoguard CX5. L'Ecoguard CX5 doit être utilisé avec un aspirateur ou un autre système de collecte de poussière. Pour garantir une utilisation correcte, lisez ce manuel d'instructions et le manuel d'instructions de l'outil électrique et suivez les instructions d'utilisation. Conservez ce manuel dans un endroit où les opérateurs peuvent y accéder facilement en cas de besoin!

INTRODUZIONE

Italiano

Grazie per aver acquistato la copertina della collezione di polveri Alpha® Ecoguard CX5. Ecoguard CX5 deve essere utilizzato con un aspirapolvere o un altro sistema di raccolta della polvere. Per un uso corretto, leggere questo Manuale di istruzioni e il Manuale di istruzioni dell'utensile elettrico e seguire le istruzioni per l'uso. Conservare questo manuale in un luogo in cui gli operatori possano accedervi facilmente ogni volta che è necessario!

INTRODUÇÃO

Português

Obrigado por adquirir a tampa para coleta de pó Alpha® Ecoguard CX5. O Ecoguard CX5 deve ser usado com vácuo ou outro sistema de coleta de poeira. Para garantir o uso correto, leia este manual de instruções e o manual de instruções da ferramenta elétrica e siga as instruções de operação. Mantenha este manual em um local onde os operadores possam acessá-lo facilmente sempre que necessário!

SPECIFICATIONS



4-1/2", 5"
(115-125mm)



4-1/2", 5", 6"
(115-150mm)

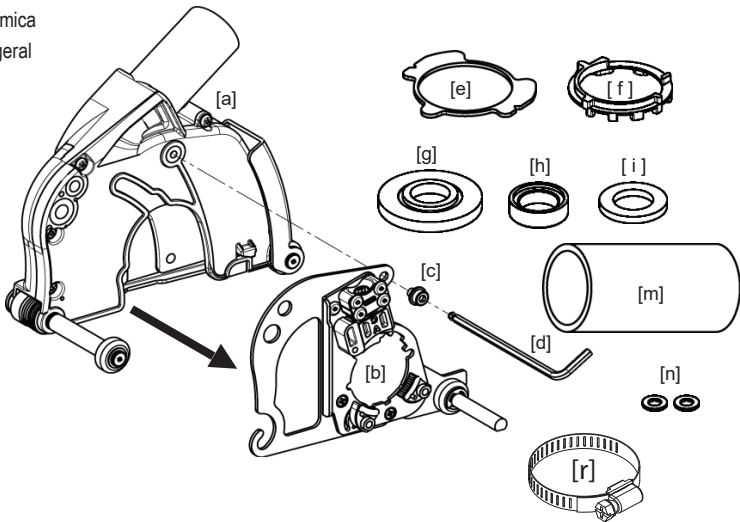


4-1/2" (115mm) Blade = 7/8" (23mm)
5" (125mm) Blade = 1-3/32" (28mm)

TOOL SETUP

► OVERVIEW

Überblick
visión general
Aperçu
panoramica
Visão geral



[a] Dust Collection Cover [b] Adapting Unit [c] Bolt [d] Hex Wrench [e] Offset Plate [f] Milwaukee® Plate
[g] Base Flange [h] Spacer (T6.5) [i] Spacer (T3.3) [m] Rubber Hose Connector [n] Washer [r] Stainless Steel
Hose Clamp

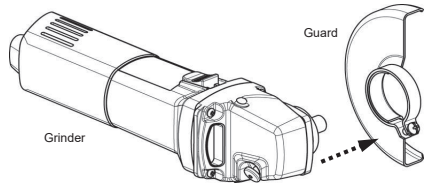


Please Scan QR CODE
to view Instruction Video



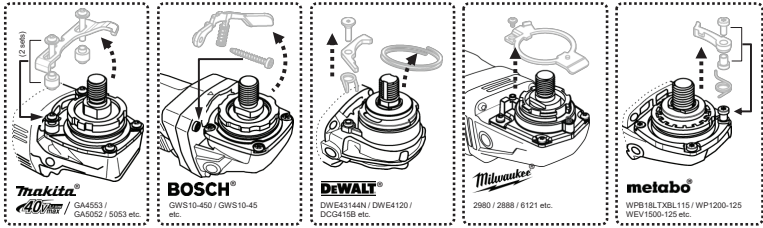
▶ ATTACHING MULTI-ADAPTER SYSTEM

Anbringen des Multi-Adapter-Systems
 Conexión de sistema de adaptador múltiple
 Fixation d'un système multi-adaptateurs
 Collegamento del sistema multi-adattatore
 Conexão do sistema multi-adaptador

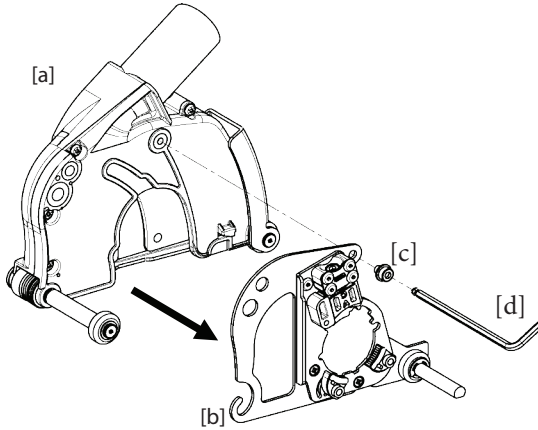


①

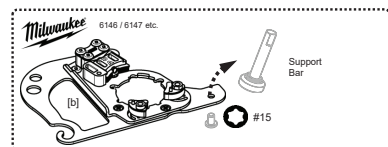
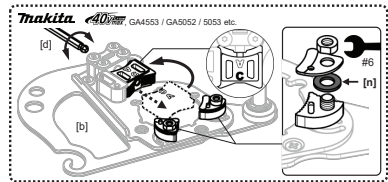
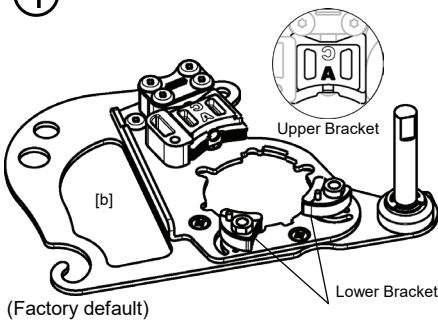
②



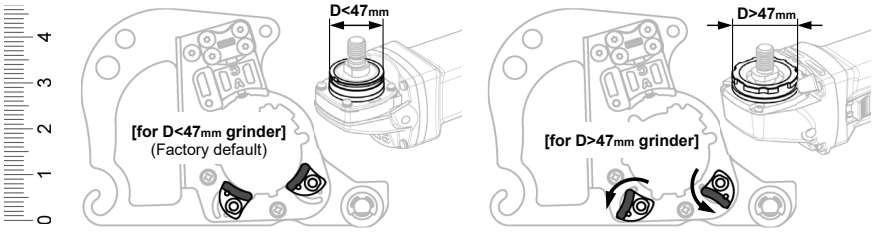
③



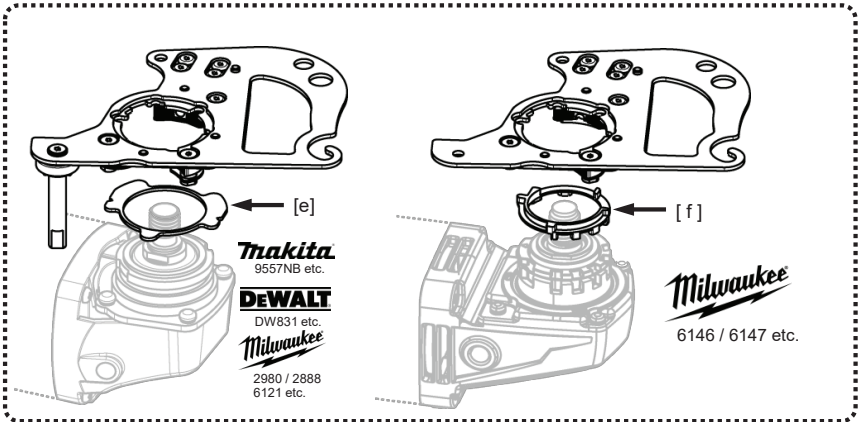
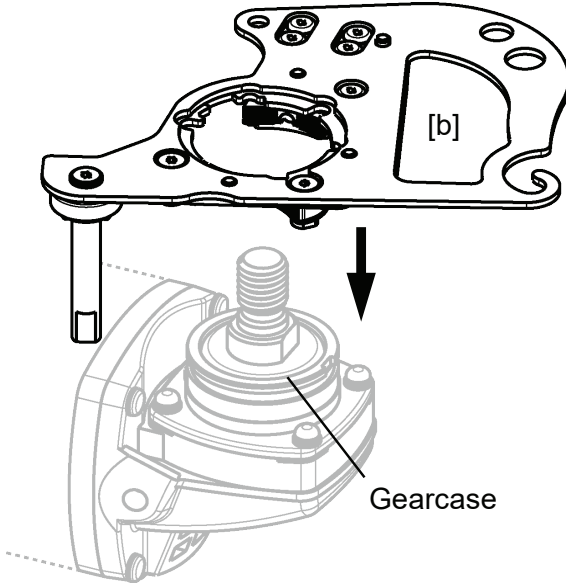
④

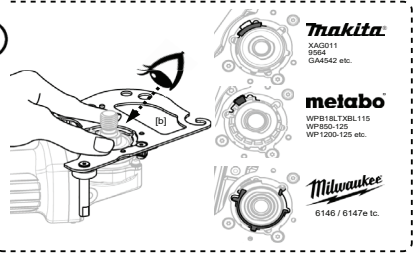
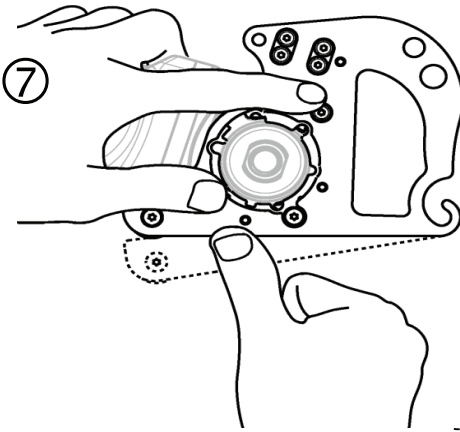


5

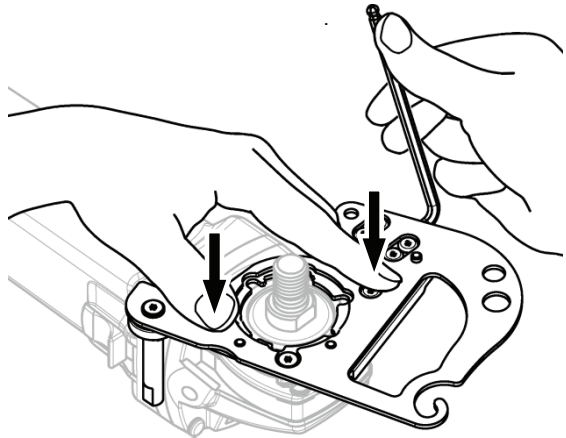
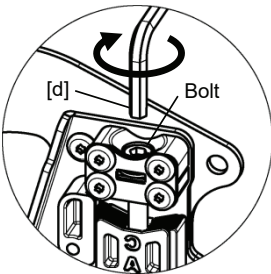


6



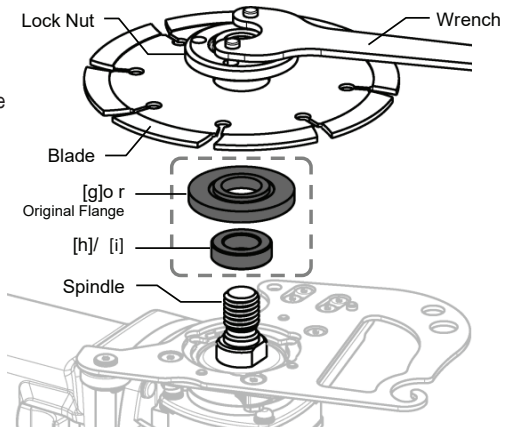


8



► **ATTACHING THE BLADE**

Anbringen des Multi-Adapter-Systems
 Conexión de sistema de adaptador múltiple
 Fixation d'un système multi-adaptateurs
 Collegamento del sistema multi-adattatore
 Conexão do sistema multi-adaptador



► **ATTACHING THE DUST COLLECTION COVER**

Anbringen der Staubsammelabdeckung

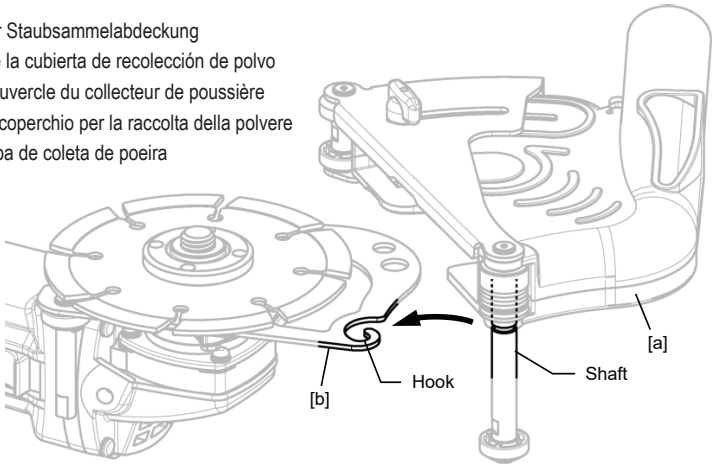
Colocación de la cubierta de recolección de polvo

Fixation du couvercle du collecteur de poussière

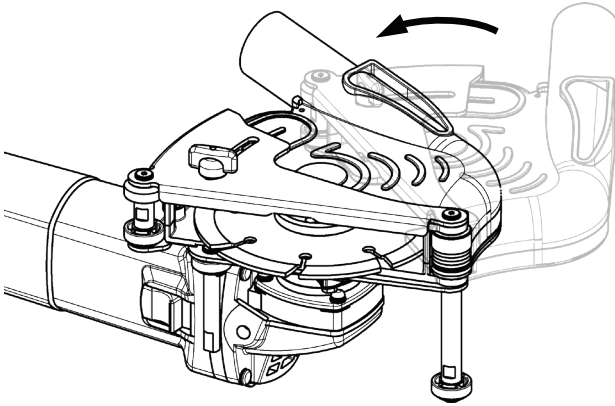
Fissaggio del coperchio per la raccolta della polvere

Anexar a tampa de coleta de poeira

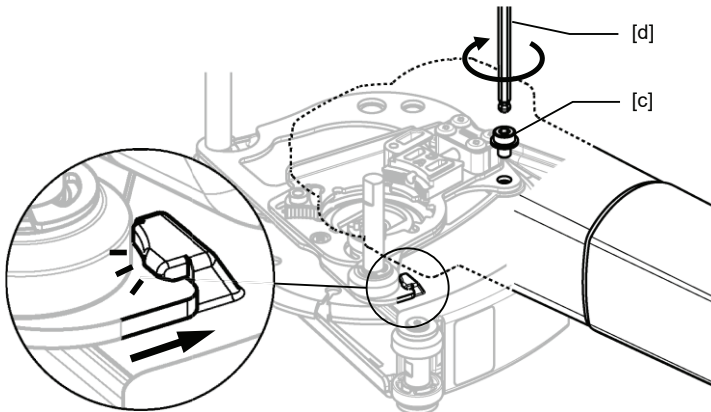
①



②

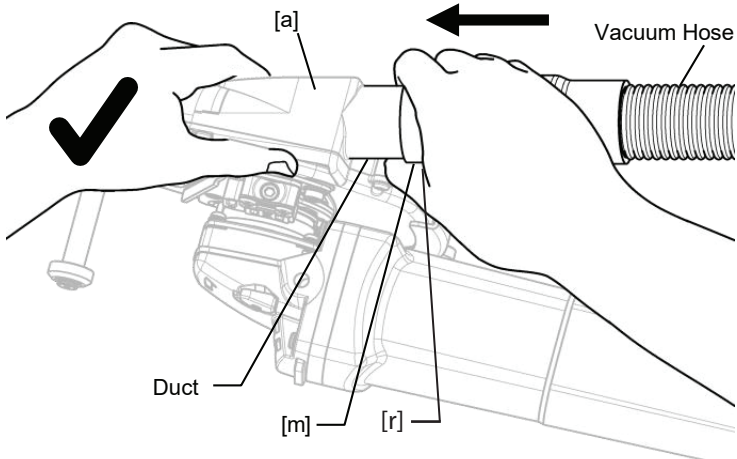
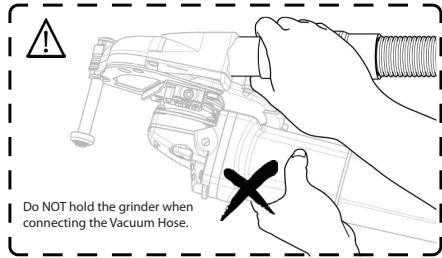


③



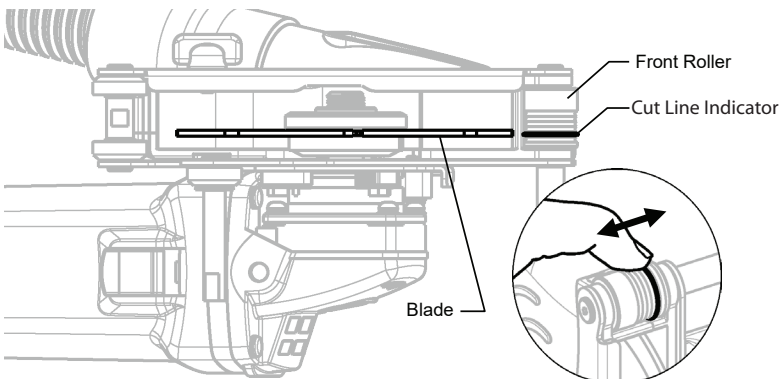
► ATTACHING THE EXHAUST HOSE

Anbringen des Abluftschlauchs
Conexión de la manguera de escape
Fixation du tuyau d'échappement
Collegamento del tubo di scarico
Conectando a Mangueira de Exaustão



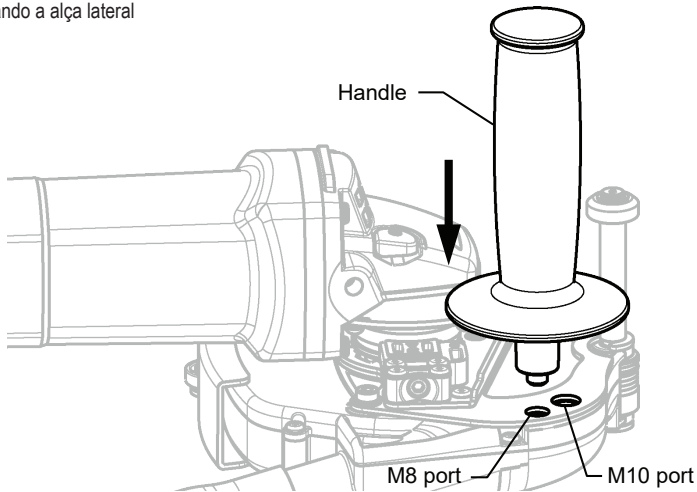
► POSITIONING THE CUT LINE INDICATOR

Anbringen des Seitengriffs
Colocación de la manija lateral
Fixation de la poignée latérale
Fissaggio della maniglia laterale
Fixando a alça lateral



► ATTACHING THE SIDE HANDLE

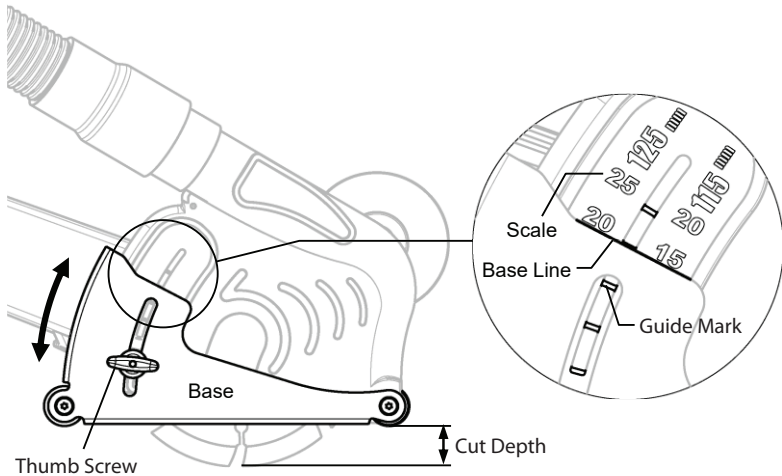
Anbringen des Seitengriffs
Colocación de la manija lateral
Fixation de la poignée latérale
Fissaggio della maniglia laterale
Fixando a alça lateral

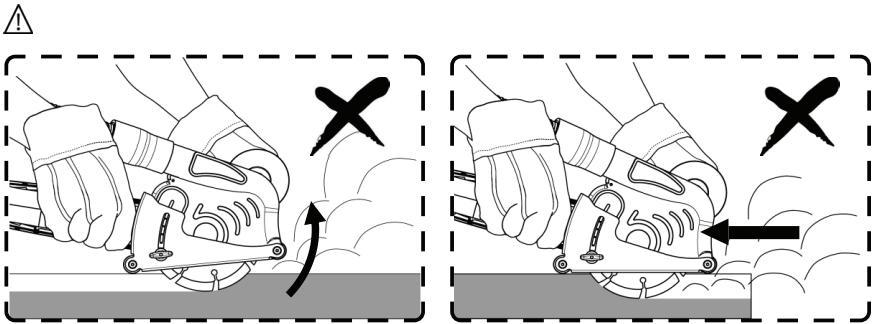
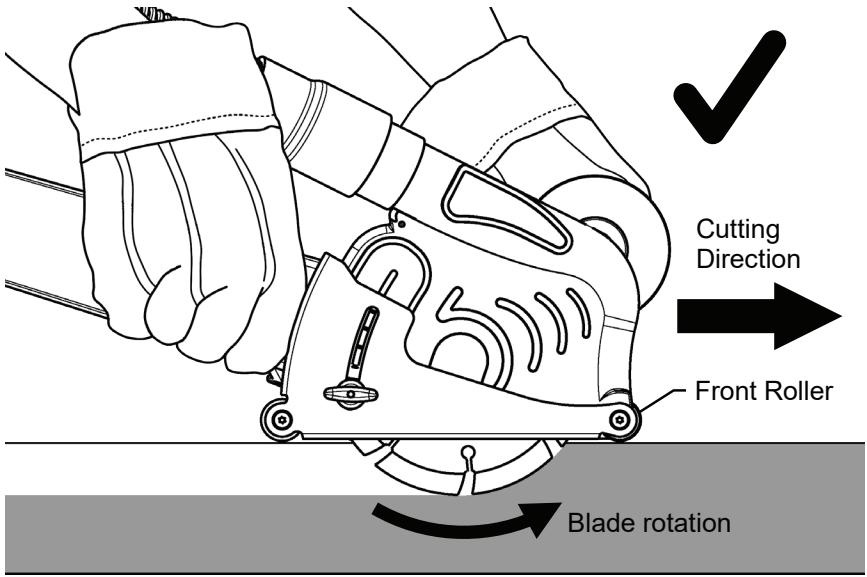


OPERATION

► ADJUSTING THE CUTTING DEPTH

Einstellen der Schnitttiefe
Ajuste de la profundidad de corte
Réglage de la profondeur de coupe
Regolazione della profondità di taglio
Ajustando a profundidade de corte





We reserve the right to make modifications within the framework of technical progress!

Änderungen im Zuge technischer Verbesserungen sind vorbehalten!

Nos reservamos el derecho a introducir modificaciones debidas a mejoras técnicas.

Sous réserve de modification dans le cadre des développements techniques!

Essendo la nostra un'impresa a carattere innovativo, ci riserviamo la possibilità
di apportare modifiche tecniche!

Nós nos reservamos o direito de fazer modificações no âmbito do progresso técnico!

For warranty information, please visit our website at www.alpha-tools.com/pages/warranty.aspx

Informationen zur Gewährleistung finden Sie auf unserer Website unter www.alpha-tools.com/pages/warranty.aspx

Para obtener información sobre la garantía, visite nuestro sitio web en www.alpha-tools.com/pages/warranty.aspx

Pour plus d'informations sur la garantie, veuillez visiter notre site Web à l'adresse www.alpha-tools.com/pages/warranty.aspx

Per informazioni sulla garanzia, visitare il nostro sito Web all'indirizzo www.alpha-tools.com/pages/warranty.aspx

Para obter informações sobre garantia, visite nosso site em www.alpha-tools.com/pages/warranty.aspx



16 Park Dr Ste 9, Franklin, NJ 07416 • 800-648-7229 • Fax: 800-286-0114
www.alpha-tools.com

Copyright © 2023 Alpha Professional Tools. All rights reserved.